



Alegra 10 SE

Snel en efficiënt



SCAN VOOR DE LAATSTE INFO

Dubbele ophangneus
voor snelle en stabiele plaatsing

Variabele kopsluiting
van 30 mm.

Dubbele
zijsluiting

Zachte golving

Grote pan (10 st/m²)

30 jaar garantie
op vorstbestendigheid,
incl. vervangingskosten
bij gebruik van Koramic
ventilerende ondervorsten



Alegra 10 SE Antraciet mat

Esthetiek en efficiëntie vallen bij de **Alegra 10 SE** naadloos samen dankzij de vormgeving en de omvangrijke set aan hulpstukken, die zijn afgestemd op een snelle en vlotte plaatsing.



Bij gebruik van Koramic ventilerende ondervorsten - Inclusief vervanging

Spijkerharde garanties

De kleidakpannen van Koramic voldoen aan de Europese productnorm EN 1304 en dragen het kwaliteitskeurmerk NF. Dat keurmerk geeft de bouwprofessional en de consument garanties over het uitzicht, de maat- en vormvastheid, de buigweerstand, de ondoorlatendheid en de vorstbestendigheid. De ontwikkeling, productie en commercialisering van de Koramic kleidakpannen gebeurt conform een strikt kwaliteits-systeem. **Gezien al die kwaliteitsborgen kan Koramic een vorstbestendigheid van 30 jaar garanderen op alle keramische pannen en hulpstukken. Die uitzonderlijk lange productwaarborg omvat zowel de gratis levering als de plaatsingskosten.**

De waarborg van 30 jaar geldt op voorwaarde dat alle Koramic plaatsingsvoorschriften correct worden nageleefd.

De dakdekker moet zeker volgende vereisten in acht nemen:

- *Het onderdak moet correct geplaatst zijn.
De pannen moeten geplaatst zijn op een dubbele lattenstructuur van panlatten en (tengel)latten.*
- *De latten die instaan voor de luchtdoorstroming moeten minimaal 15 mm dik zijn.*
- *Er moet voldoende luchtinlaat zijn. Dat kan door een continue inlaatopening van 15 mm, door toepassing van een ventilerende onderlat of door plaatsing van voldoende ventilatiepannen.*
- *Er moet voldoende luchtuitlaat zijn. **Dit door het plaatsen van Koramic ventilerende ondervorsten.** In het geval van ingemortelde vorsten moeten voldoende ventilatiepannen geplaatst worden. Bij gevelbekleding dient men een continue uitlaatopening te voorzien van 15 mm.*

De andere voorwaarden vindt u terug op www.wienerberger.be/garantie

Doeltreffend formaat

Voor het dakdekkersbedrijf is de Alegra 10 SE een droom. Voor de afwerking van één vierkante meter volstaan amper tien stuks, zodat de plaatsing snel verloopt en u bespaart op werkuren. Zeker op grote daken met weinig dakkapellen, dakvlakramen, schoorstenen of andere dakdoorbrekingen is dat economisch erg interessant. Bovendien kan de kwaliteitsvolle kleidakpan wat prijs betreft probleemloos de concurrentie aan met betonpannen van hetzelfde formaat. Ideaal om bouwheren met een strikt afgebakend budget tegemoet te komen.

Regelbare latafstand

Een andere troef van de Alegra 10 SE is de 30 mm variabele kopsluiting, beter gekend als de regelbare latafstand. Het voordeel is dat de dakdekker niet hoeft te herbeginnen als het lattenwerk wat minder precies is uitgevoerd. Kleine verschillen kan hij immers probleemloos opvangen via die regelbare latafstand. De positieve impact van de variabele kopsluiting is het grootst bij dakrenovatiewerken. Omdat de daklengte vastligt, komt de dakdekker soms niet op volledige pannen uit als hij de oude kleipannen vervangt. Hij moet dan noodgedwongen de bovenste rij pannen op maat zagen. Dat vergt niet alleen extra werkuren, maar weegt ook op het esthetische uitzicht van het dak. Door de regelbare latafstand is dat meestal niet langer nodig. Bij renovatie kan de variabele latafstand nog meer besparingen opleveren. Als het bestaande lattenwerk in behoorlijke staat verkeert en de latafstand niet te groot is, kan de nieuwe pan zo het dak op. Als de opdrachtgevers tijdens de renovatiewerkzaamheden in hun woning blijven, is het mooi meegenomen dat het dak snel weer dicht is.



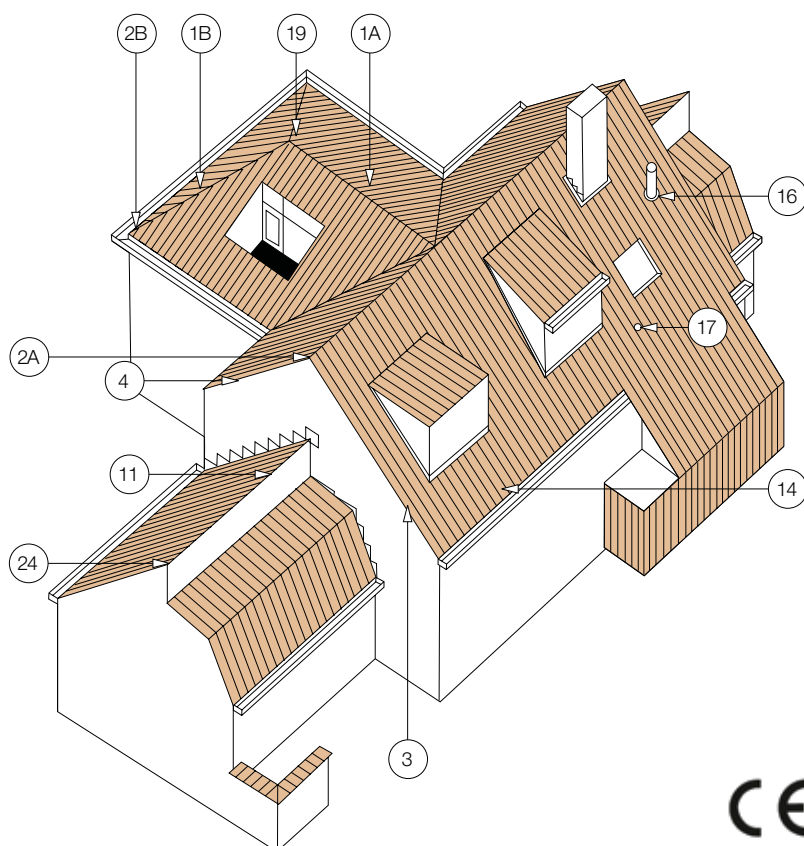
30 mm
Regelbare latafstand

Alegra 10 SE - technische fiche

Definitie:	Kleidakpan met zachte golving, dubbele zijsluiting, enkele kopsluiting en regelbare latafstand.	
Minimale dakhelling met onderdak:	20°	
- Fleece of Fleece Plus:	15°, mits inachtnaam van de aanwijzingen in de brochure Gevel- en onderdakfolies.	
- Fleece Premium:		
Nuttige lengte (latafstand):	± 345 - 375 mm [EN 1024]	
Nuttige breedte:	± 251 mm [EN 1024]	
Aantal stuks/m ² :	± 10,5 - 11,6	
Gewicht per stuk:	± 4,3 kg	
Gewicht per m ² :	± 45,2 - 49,9 kg	
Breuklast:	> 1200 N [EN 538]	
Ondoorlatendheid:	≤ 0,5 cm ³ /cm ² .d [EN 539-1]	
Vorstbestandheid:	Vorstbestand [EN 539-2]	
Plaatsing:	Recht	

Deze en andere informatie zoals bestekteksten, kunt u eveneens downloaden van onze website: www.wienerberger.be/alegra-10

NR	OMSCHRIJVING	REF. CODE
1A	Vorst	1001
1B	Noordboom	1001
2A	Eindplaat	1041
2B	Beginnoordboom	1061
3	Linker gevelpan	7080
	Pan met dubbele wel	8050
4	Rechter gevelpan	7090
11	Universele haakvorst	2200
14	Driekwartpan	8030
16	Kit kokerpan + kapje	8729
17	Ventilatiepan	8640
19	Vorstenhoed	5330
		5610
24	Kopplaat voor universele haakvorst	2240



Alegra 10 SE - kleuren



Natuurrood 600



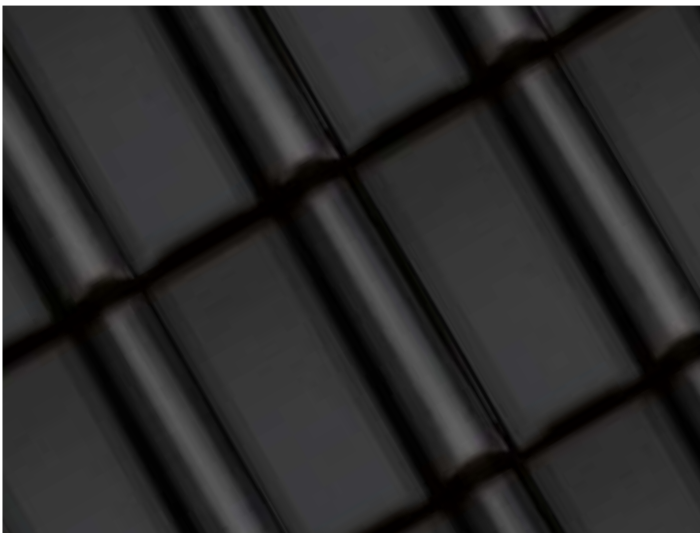
Gewolkt 875



Bruin 668
op donkere massa



Antraciet mat 703
op donkere massa



Antraciet 736
op donkere massa



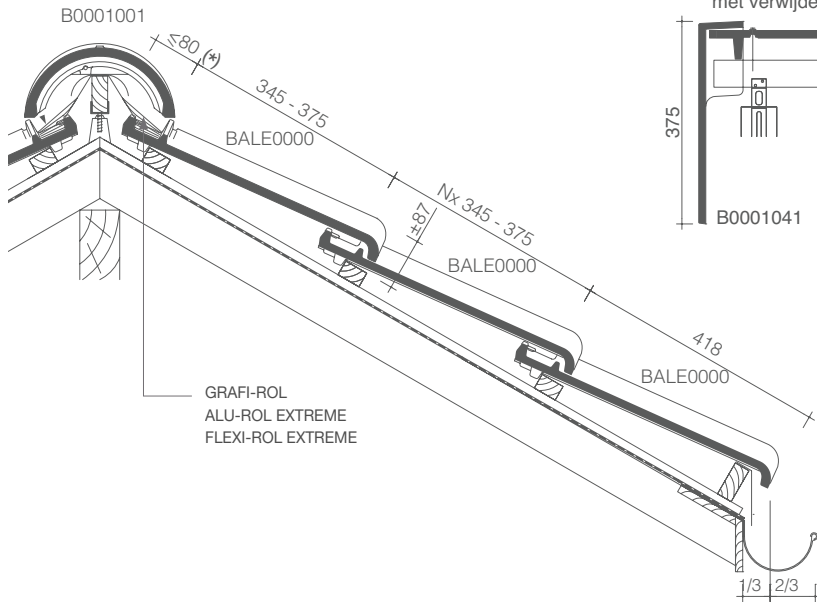


- 1 Alegra 10 SE Antraciet
- 2 Alegra 10 SE Bruin
- 3 Alegra 10 SE Natuurrood
- 4 Alegra 10 SE Gewolkt

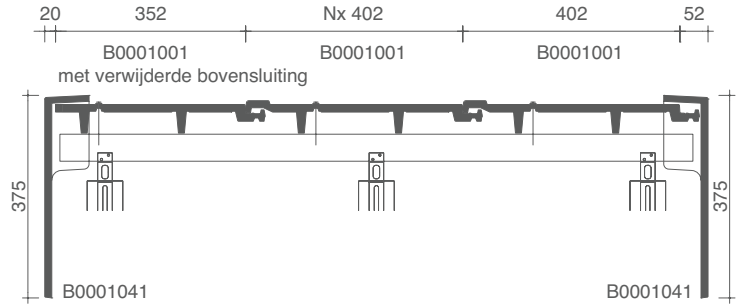


Alegra 10 SE - legplannen

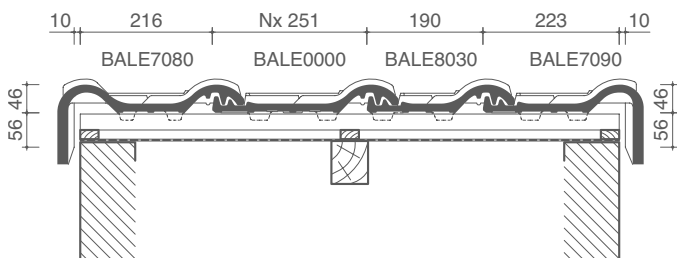
LENGTEDOORSNEDE DAK TER HOOGTE VAN VORST



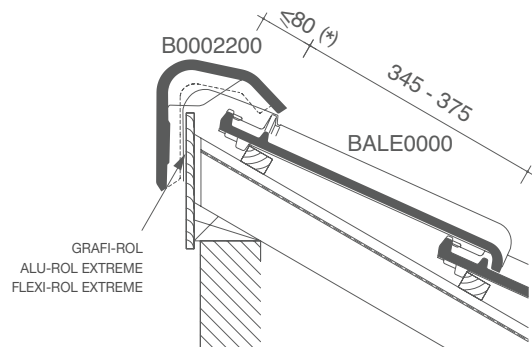
DWARSDOORSNEDE DAK TER HOOGTE VAN VORST



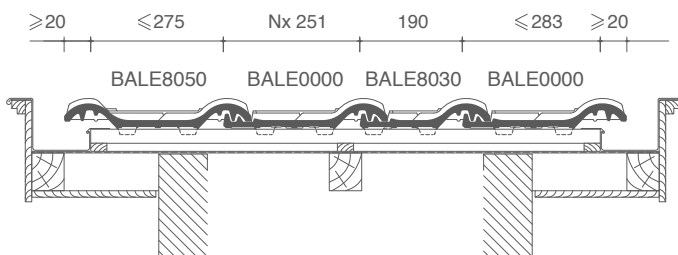
DWARSDOORSNEDE DAK TER HOOGTE VAN GEVELPANNEN



LENGTEDOORSNEDE DAK TER HOOGTE VAN HAAKVORST



DWARSDOORSNEDE DAK MET PAN MET DUBBELE WEL



(*) De afstand is in functie van de dakhelling en de sectie van tengellatten en panlatten en dient ter plaatse bepaald te worden.



Een neus voor efficiëntie

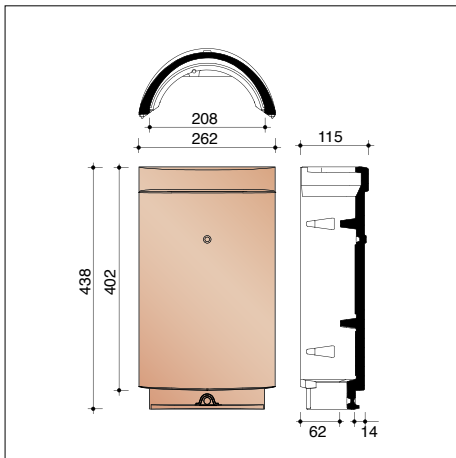
Minstens even interessant is de vormgeving die de plaatsing sterk vergemakkelijkt. De Alegra 10 SE heeft achteraan twee ophangneuzen. Die staan garant voor een evenwichtige, stabiele en snelle ophanging aan de panlatten. Bovendien komen ze aardig van pas als de dakdekker verzaagde pannen moet bevestigen rond kielgoten, noordbomen en dakdoorbrekingen. Mooi meegenomen: zaagsneden zijn amper zichtbaar bij de bruine en antracietkleurige uitvoeringen van de Alegra 10 SE, omdat die kleuren zijn aangebracht op een donkere massa.

Alles bij de hand

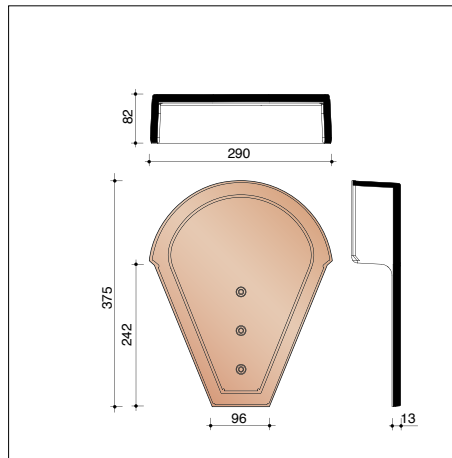
Met de Alegra 10 SE kan de dakdekker terugvallen op een groot aantal keramische en technische hulpstukken. Die vormen een belangrijke ondersteuning voor een onberispelijke, sierlijke en technisch correcte afwerking, om het even voor welke dakconstructie is gekozen.

- 1 Alegra 10 SE Gewolkt
- 2 Alegra 10 SE Antraciet

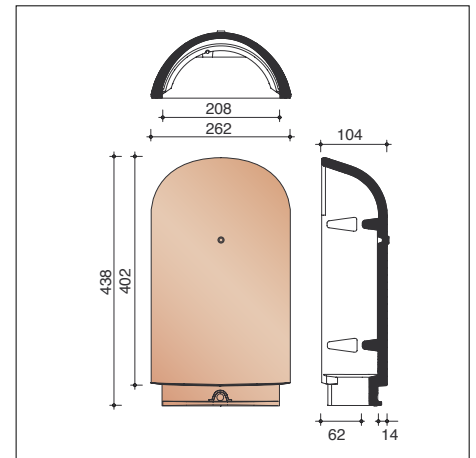
Alegra 10 SE - vorsten en noordbomen



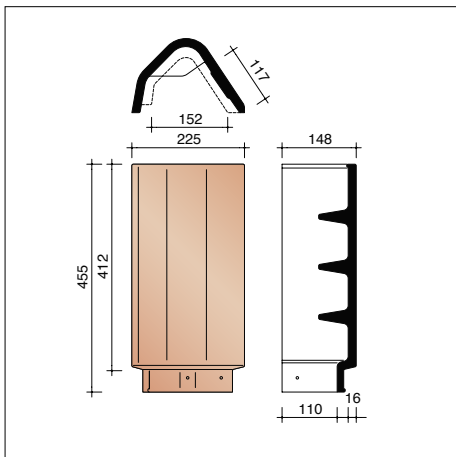
B0001001 2,5 stuks/lm
Halfronde geventileerde vorst/noordboom



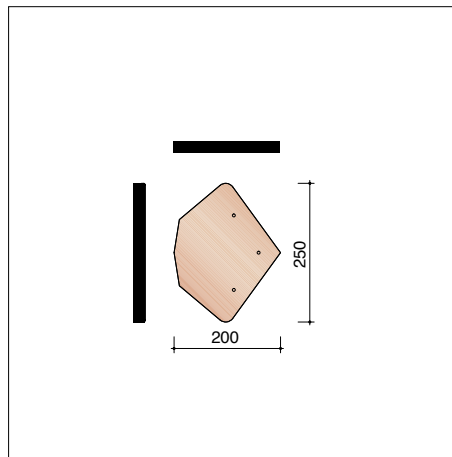
B0001041
Eindplaat voor halfronde geventileerde vorst



B0001061
Beginnoordboom

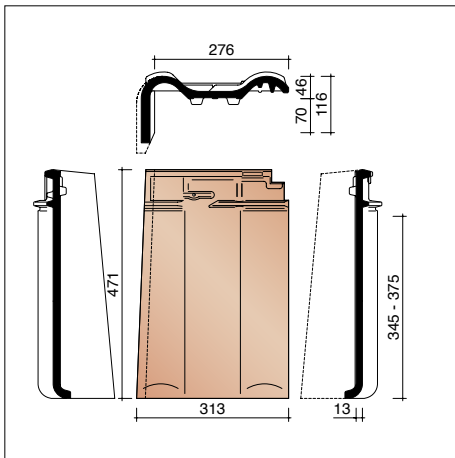


B0002200 2,4 stuks/lm
Universele haakvorst

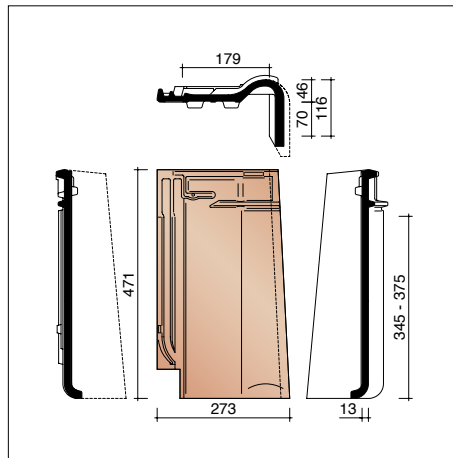


B0002240
Kopplaat voor universele haakvorst

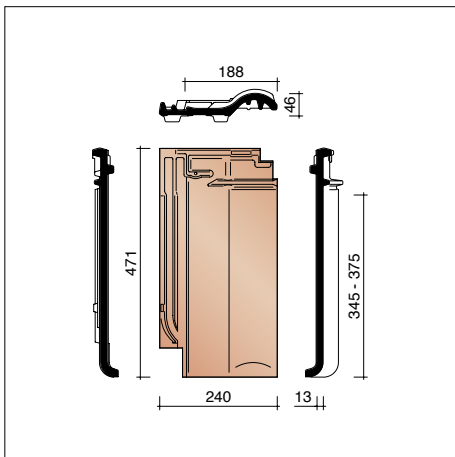
Alegra 10 SE - gevelpannen en overige hulpstukken



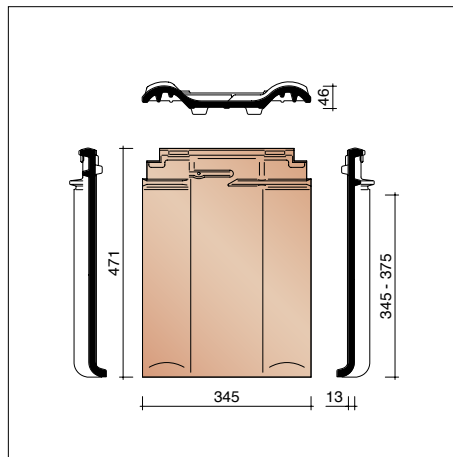
BALE7080 2,7 stuks/lm
Linker gevelpan



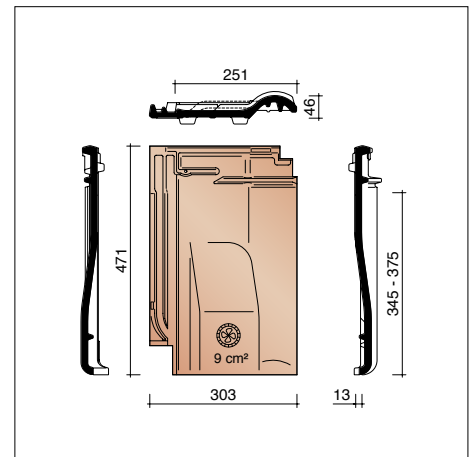
BALE7090 2,7 stuks/lm
Rechter gevelpan



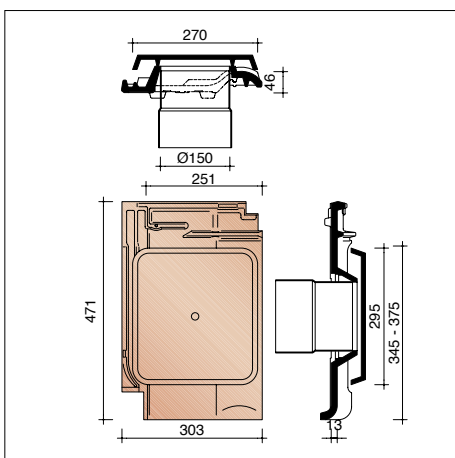
BALE8030 2,7 stuks/lm
Driekwartpan



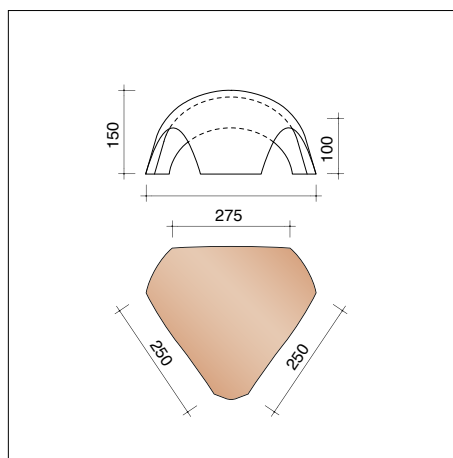
BALE8050 2,7 stuks/lm
Pan met dubbele wel



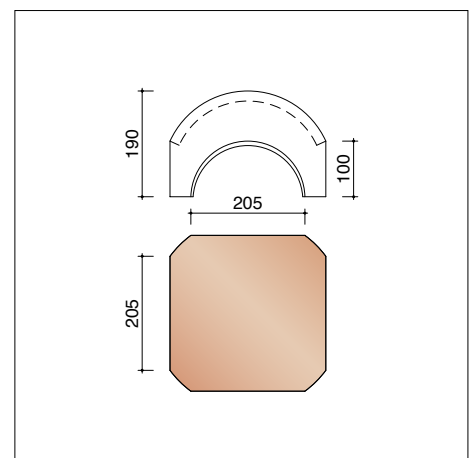
BALE8640
Ventilatiepan met rooster in kunststof - 9 cm²



BALE8729
Kit kokerpan Ø 150 mm + kapje
+ aansluitingsmodule



B0005330
Vorstenhoed tussen 1 vorst 1001
en 2 vorsten 1001 als noordboom



B0005610
Vorstenhoed voor halfronde vorsten 1001
(4 richtingen)

Voor de beschikbaarheid van de kleuren en levertermijnen, graag contact opnemen met uw bouwstoffenhandelaar.
Het aantal stuks/lm bij modelafhankelijke hulpstukken werd steeds berekend, rekening houdend met de maximale latafstand.

Showroom Kortrijk

Kapel ter Bede 88
8500 Kortrijk
T 056 24 95 88

Showroom Londerzeel

A12 - Koning Leopoldlaan 1
2870 Breendonk
T 052 31 10 10

www.wienerberger.be/showrooms

Wienerberger nv

Kapel ter Bede 121
8500 Kortrijk
T 056 24 96 38

info@wienerberger.be
www.wienerberger.be



Uw project in de kijker?

Bezorg ons enkele foto's van uw afgewerkt (ver)bouwproject en kom in aanmerking voor een plaats in onze eregallerij.

01/2022

Dit document is niet contractueel. De kleuren in deze folder geven de natuurlijke tinten van onze keramische materialen zo goed weer als druktechnisch mogelijk is. Wienerberger nv houdt zich het recht voor het assortiment en de technische gegevens te wijzigen. Keramische materialen kunnen per productie enige lichte kleurvariatie vertonen ten opzichte van vorige producties. De in de showrooms meegegeven stalen dateren steeds uit vorige producties en zijn aldus enkel richtinggevend op kleurgebied. Ze hebben geen contractuele waarde. Dakhellingen lager dan de door ons opgegeven dakhelling, vereisen speciale maatregelen. Voor meer informatie over onze producten en hun eigenschappen, zie www.wienerberger.be

The Wienerberger logo features a stylized red graphic of three vertical bars of increasing height, followed by the brand name "Wienerberger" in a bold, black, sans-serif font.

Wienerberger